

フロースイッチ

RS-1A型, RS-2A型

RYUKI



概要

- * 1～20 L/min の流量制御に最適。
フラッパーは、湯垢・スケールの付きにくい構造・材質。
- * 一体成形によるリークレス構造。

用途

- * 給水器、小型ポンプ、食料用機器、洗浄装置等の断水リレーやフィルター目詰まり監視等。

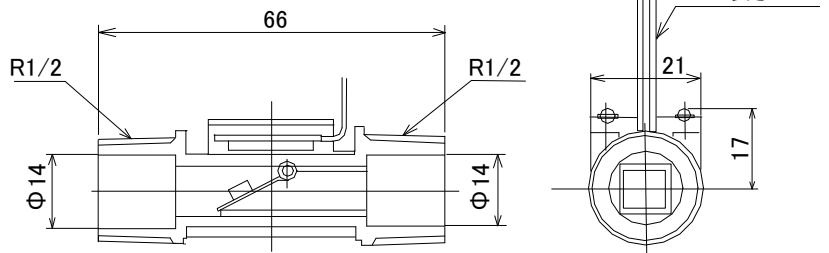
仕様

| 型式 | RS-1A | RS-2A |
|-----------|----------------------|--------------|
| 外部ケース材質 | PPO (ノリル樹脂) | |
| 内部機構材質 | PPO (ノリル樹脂) | |
| 接続口径 | R 1/2 | R 3/4 |
| 使用流量範囲 | max 15 L/min | max 40 L/min |
| 設定流量 (固定) | 1～4 L/min | 2～20 L/min |
| 動作 | a 接点 (下がってOFF) | |
| 接点定格 | AC/DC 100V, max 10 W | |
| 使用圧力 | max 1 MPa(G) | |
| 使用温度 | 0～80℃ | |
| リード線 | UL-1007 | |

※型式を下記よりお選び下さい。

RS-1A

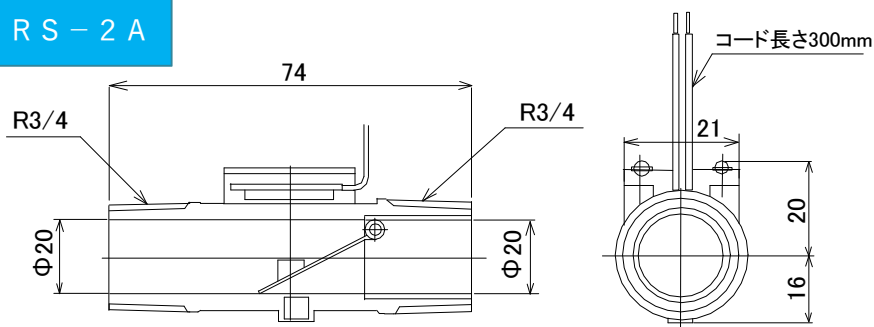
| 型式 | 設定流量(固定) |
|-----------|----------------|
| RS-1A-007 | 0.7 L/min以下OFF |
| RS-1A-01 | 1.0 L/min以下OFF |
| RS-1A-015 | 1.5 L/min以下OFF |
| RS-1A-02 | 2.0 L/min以下OFF |
| RS-1A-03 | 3.0 L/min以下OFF |
| RS-1A-04 | 4.0 L/min以下OFF |



※型式を下記よりお選び下さい。

RS-2A

| 型式 | 設定流量(固定) |
|----------|-----------------|
| RS-2A-02 | 2.0 L/min以下OFF |
| RS-2A-03 | 3.0 L/min以下OFF |
| RS-2A-04 | 4.0 L/min以下OFF |
| RS-2A-05 | 5.0 L/min以下OFF |
| RS-2A-10 | 10.0 L/min以下OFF |
| RS-2A-20 | 20.0 L/min以下OFF |



※ 製品改良のため予告なしに仕様変更する場合がありますので、ご了承ください。