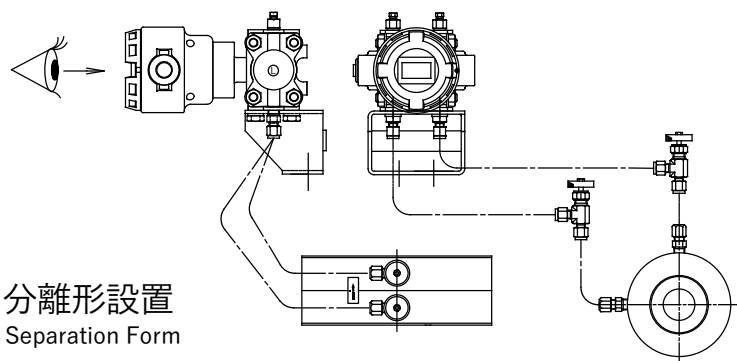
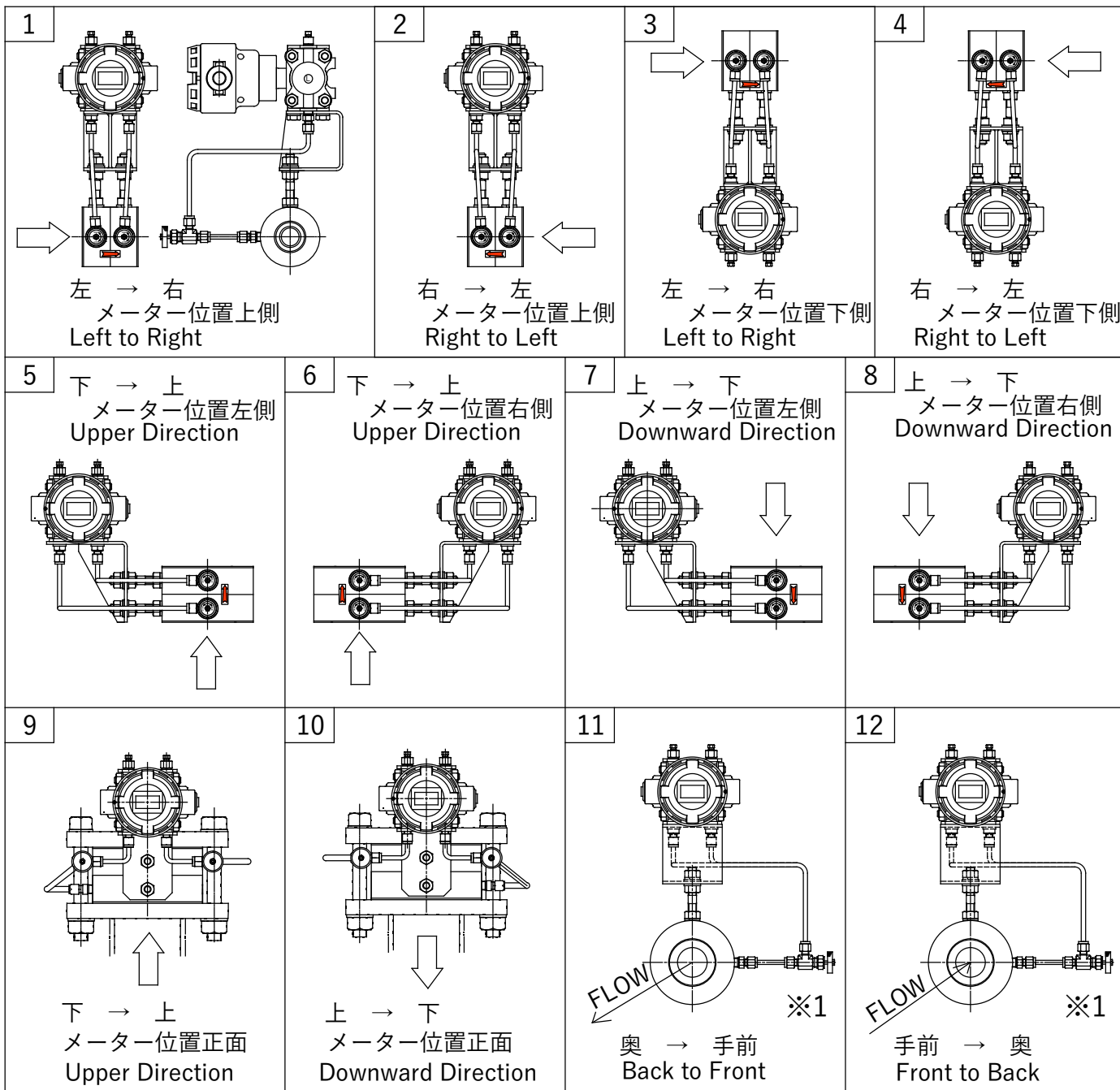


流れ方向による形状
FLOW DIRECTION

※流れ方向は図中の番号でお問い合わせください。

※Please refer for the flow direction with numbers in a figure.

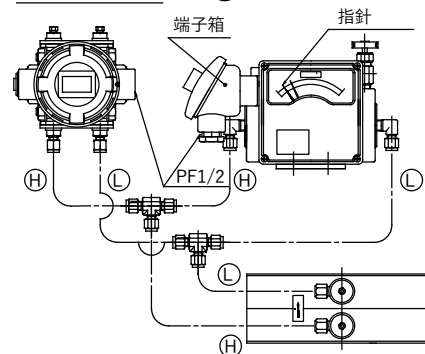


分離形設置
Separation Form

指示計設置場所、方法についてはご相談ください。(ブラケットなど)
Please refer for a place and the method to set up instructions meter.
(including the bracket)
ストップ弁設置場所、方向は任意です。
Stop valve mounting location and the direction are arbitrary.

特殊組み合わせ事例
Special Combination Case

- ① EML3伝送器 + ② ODM-300S



◎ご注意 現場での変更ができません。ご注文時に必ずご指示下さい。
Please order the flow direction by all means.

※1 ストップ弁配置はご指示ください
※1 Please indicate the position of the stop valve from either the left or right side, or from both sides.