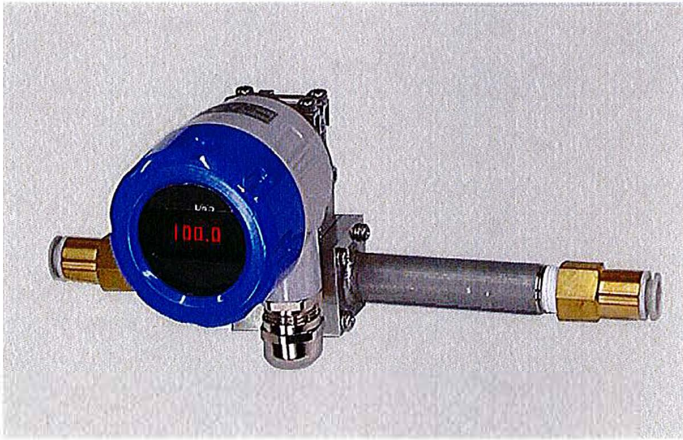


ルミナス・フロー EA型

オリフィス型 瞬間・積算流量表示器



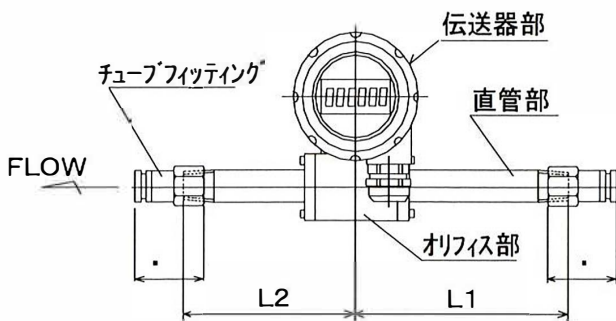
◎ 特長

- * ガス、水の少流量用で、瞬間流量指示、積算流量表示ができます。
- * 流量を2線式DC4~20mAの信号で出力します。
- * 直管部が組込まれており、安定しています。
- * 伝送器部は約600gのコンパクトボディで、小型・軽量
- * 見やすいバックライト付LCD表示
- * チューブフィッティング接続可
- * AIR流量: 1NL/min用から500NL/min用までシリーズ化

◎ 仕様

- 口径 : R1/8、R1/4、R3/8、R1/2
チューブフィッティング 6A、8A、10A、15A
- 流体 : AIR、N₂、Ar、WATER他
- 圧力 : max700kPa
- 温度 : max70℃
- 本体材質 : SUS304
- 精度 : F. S. ±3%以下
- 電源 : DC24V
- 出力 : 2線式DC4~20mA
- 保護構造:IP65

◎ 概略寸法図



L1、L2、寸法は口径により変わります

◎ 型式

EA - R -

チューブフィッティング
O:なし
6A: φ6*φ4
8A: φ8*φ6
10A: φ10*φ8
15A: φ12*φ10

接続口径

1/8: R1/8
1/4: R1/4
3/8: R3/8
1/2: R1/2

流体

A: 空気
W: 水

* ガスについてはご相談下さい

東京流機工業株式会社

東京営業所 〒166-0004 東京都杉並区阿佐谷南1-14-5 小田ビル4階
TEL03-6304-9890(代) FAX. 03-6304-9891
e-mail ryuki@ryuki.jp
大阪営業所 〒530-0056 大阪市北区兔我野町3-8 TEL
06-6314-1448(代)FAX 06-6314-1449